



Stirradflasenzug Modell Compact mit Rundstahlkette

Tragfähigkeit 500 - 5.000 kg

Qualität und hervorragende Eigenschaften zeichnen unsere Hebezeuge aus, die Baureihe Compact bildet keine Ausnahme.

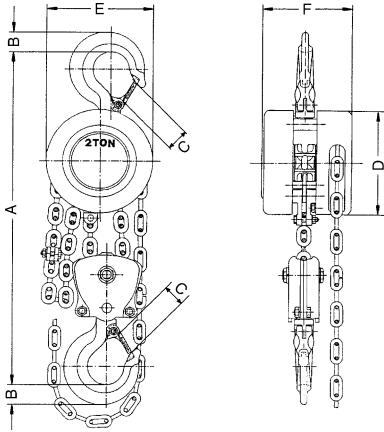
Durch die Anordnung des Stirradgetriebes wurde ein kompaktes Gerät mit sehr geringen Abmessungen möglich. Die extrem niedrige Bauhöhe erlaubt größtmögliche Nutzung der Aufhängehöhe. Rollen- und Kugellager an allen rotierenden Teilen reduzieren den Reibungsverlust, erhöhen die Leichtgängigkeit und den Wirkungsgrad.

Ein wartungsarmes, leicht zu handhabendes Gerät – preisgünstig und wirtschaftlich.

Qualitätsmerkmale:

- Ein geschlossenes Stahlblechgehäuse erlaubt den Einsatz im Freien.
- Lastdruckbremse mit korrosionsgeschützten Bauteilen und asbestfreien Friktionsscheiben.
- Die serienmäßig verzinkte Lastkette bietet zusätzlichen Korrosionsschutz.
- Geschmiedete Trag- und Lasthaken aus alterungsbeständigem hochlegiertem Vergütungsstahl öffnen sich bei Überlastung ohne zu brechen.
- 2 Führungsrollen und ein vergütetes Lastkettenrad mit 4 präzise ausgebildeten Kettentaschen sorgen für den einwandfreien Ablauf der Lastkette über das Lastkettenrad.
- Die Bauweise verhindert ein Blockieren und Abspringen der Handkette.

Modell		Compact 500	Compact 1000	Compact 2000	Compact 3000	Compact 5000
Tragfähigkeit	kg	500	1000	2000	3000	5000
Anzahl Kettenstränge		1	1	2	2	2
Normalhubhöhe	m	3,0	3,0	3,0	3,0	3,0
Kettenabmessung d x t	mm	6 x 18-T(8)	6 x 18-T(8)	6 x 18-T(8)	8 x 24-T(8)	10 x 30-T(8)
Hubkraft bei Nennlast	daN	26	36	37	41	44
Gewicht bei Normalhub	kg	8,7	10,6	15	23,4	37,5
Kürzester Hakenabstand	mm	289	334	413	524	610



Abmessungen in mm

Maß	Compact 500	Compact 1000	Compact 2000	Compact 3000	Compact 5000
A	289	334	413	524	610
B	16	21	27	35	45
C	22	27	30	37	46
D	120	142	142	178	210
E	120	142	142	178	210
F	106	122	122	139	162

Informationen zu den Produkten der Yale Industrial Products GmbH finden Sie in unseren Katalogen:

- Hebezeuge
- TIGRIP® Lastaufnahmemittel und Wägetechnik
- Textile Anschlagmittel und Ladungssicherungen
- Hydraulische Hebezeuge
Hydraulische Werkzeuge



Zertifiziert seit November 1991

Unser Handelspartner:

Beachten Sie weitere Produkte unseres umfangreichen Programms:



**Rollfahrbauwerk Modell HTP
Haspelfahrbauwerk Modell HTG**
500 - 20.000 kg Tragfähigkeit



**Stirnradflaschenzug mit
integriertem Handfahrbauwerk
Modell VST**
500 - 10.000 kg Tragfähigkeit



**Elektro- und
Druckluftkettenzüge**
1.000 - 10.000 kg Tragfähigkeit



Trägerklemme Modell YC
1.000 - 10.000 kg Tragfähigkeit



**Textile Anschlagmittel und
Ladungssicherungen**

Unsere Hebezeuge und Laufkatzen sind nicht für den Personentransport bestimmt und dürfen für diesen Zweck nicht verwendet werden.